

Aurora™ Series LED照明裝置以創新的概念為產業注入新生命

有創意的圓頂造型提供容易讓操作員看見設備的指示和狀態，採用一體成形的高透亮導光棒柱結構設計，可全方位無死角照射，360度全方位識別，光域寬廣、光度充足、色彩亮麗，質感超過一般同級產品，超大堅固發光的圓型導光棒，清透均勻的LED指示燈完整一體式指示燈大型的單一照明部分提供即使在遠距離使用也易於看到動作的指導和顯示設備狀態，長壽命的發光二極光源低功率耗損，可提供高量度可見的多色顯示在一整個區段顯示。

接線自由性高，燈泡的閃滅或常亮及蜂鳴器的鳴聲為間歇或常鳴皆可自由配線改變，適用於各類工作母機、產業機械、專用機械等操作狀態之顯示，自動化生產線、機械手臂、工廠監控流程系統及各類相關設備等操作狀態之顯示、待機處理及危險情況之警示。

高亮透LED警示燈WHF系列



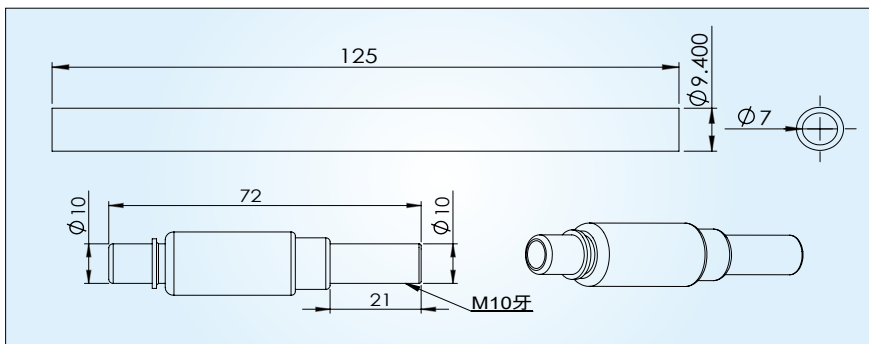
工作電壓: AC6V-AC30V/DC6V-DC30V
 蜂鳴器音壓: 70-90dB
 顏色: R, G, B(紅, 綠, 藍) OR R, G, Y(紅, 綠, 黃)
 工作環境: -10°C ~ 40°C。
 標準配線: 45CM(公分)。
 防護等級: IP65。
 壽命: 40000小時(在-10°C ~ +40°C環境下, 照度可維持在85%)。
 配件: 旋轉接頭, 長桿。
 認證: CE、FCC認證中。
 符合: RoHS、REACH指令。

標準規格一覽表

型號	電壓	消耗功率	型號	電壓	消耗功率
TYPE NO	Input Voltage	Consumption Watt	TYPE NO	Input Voltage	Consumption Watt
WHF2501	DC6V-30V/AC6V-30V	3W	WHF5001	DC6V-30V/AC6V-30V	3W
WHF2503	DC6V-30V/AC6V-30V	3W	WHF5003	DC6V-30V/AC6V-30V	3W

外觀尺寸圖

(mm)



PF-40



PF-50



WHF(系列)

25(型號)

01(顏色)

N(輸入極性)

LH(電壓)

N(懸轉座)

型號

顯示顏色

輸入極性

電壓

旋轉座

25=φ25導光棒

01=R, G, B(紅, 綠, 藍)

N=NPN(共陰)

LH=AC6-30V/DC6V-30V(標準)

N=標準型

50=φ50導光棒

03=R, G, Y(紅, 綠, 黃)

P=PNP(共陽)

PH=AC100V-250V

(沒有旋轉座)

C=通用型(NPN, PNP通用型)

PF50=有旋轉支座

PH4050=有旋轉支座+長桿