



LED聚光照明燈WLS系列



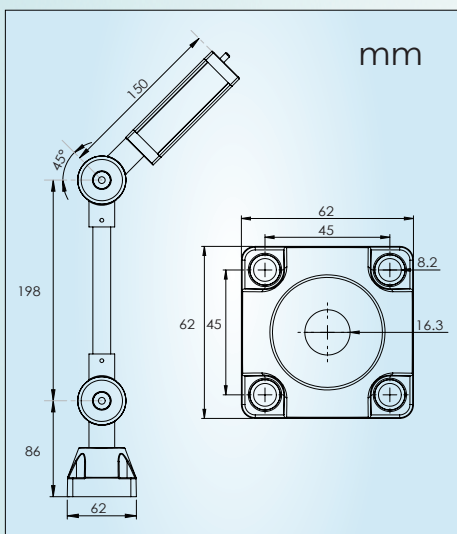
採用Hi-power LED具省電、高亮度、壽命長等多項優點。防水構造，不論使用場所，室外也可安心使用。固定方向可自由調整，可裝設於各種場所。內藏定電流裝置，入力電壓有變動也不影響照度，安全環保，平板導光設計，不會對人體眼睛產生傷害。

電壓:AC/DC 12V-30V
AC110V-240V
色溫:6000K(標準)
壽命:40000小時
溫度:-10C--+40C
防護等級:IP57
標準配線:3M(公尺)

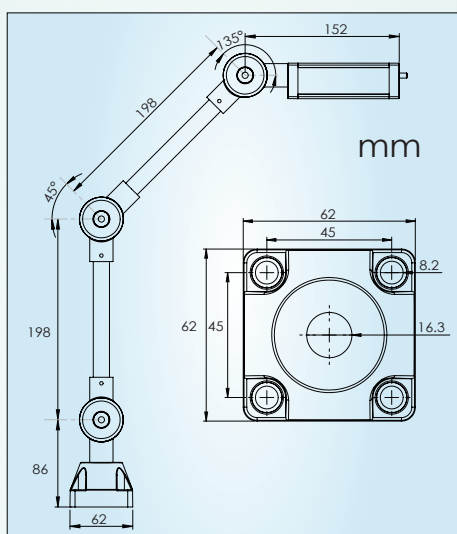
標準規格一覽表

| 型號 | 電壓 | 消耗功率 | 電流 | 照度 | 光效能 |
|----------|---------------|------------------|---------|--------|------|
| TYPE NO | Input Voltage | Consumption Watt | Current | Lux/lm | Lm/W |
| WLSCPHDI | AC100V-240V | 9W | 0.1A | 700 | 82 |
| WLSCPHSI | AC100V-240V | 9W | 0.1A | 500 | 82 |
| WLLCPHDI | AC100V-240V | 9W | 0.1A | 700 | 82 |
| WLLCPHSI | AC100V-240V | 9W | 0.1A | 500 | 82 |

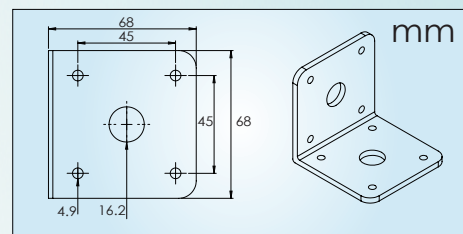
短臂型外觀尺寸圖



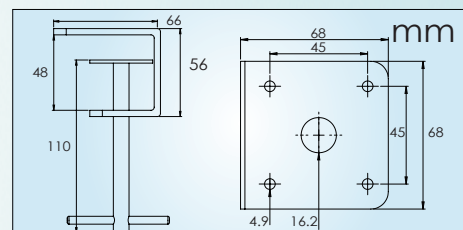
長臂型外觀尺寸圖



L型固定座尺寸圖



C型固定座尺寸圖



WLS(系列)

S(長短臂)

C(色溫)

PH(電壓)

DI(投光)

LM(固定方式)

長短臂

S=短臂型
L=長臂型

色溫

C=6000K
W=3500K

電壓

PH=AC100V-240V
LH=AC12-30V/DC12V-30V

投光方式

DI=直下式
SI=側投式

固定方式

NO=塑膠座(標準)
LM=L型固定座
CM=C型固定座