



LED導光積層三色警示燈WHF系列



採用新型導光設計，視眼無死角，光源投射出更亮更清晰的光源，發光面積大，具有發光效果的單向性，不會視線混亂，工作站可以產生最大警示作用，多種產品組合，可供使用者，隨意在不同設備上使用，採用多層多角的外觀搭配內外層反射設計。

電壓：AC/DC24V、AC110
AC220V

壽命：40,000小時

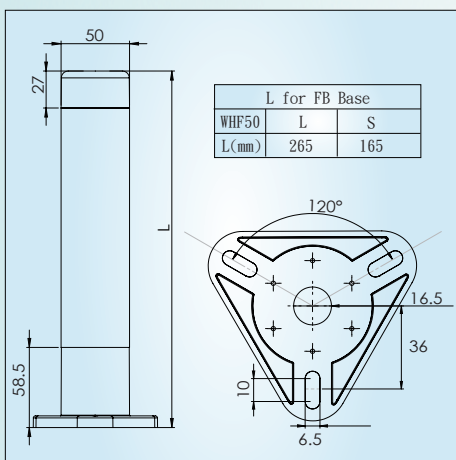
溫度：-10°C~40°C

防護等級：IP54

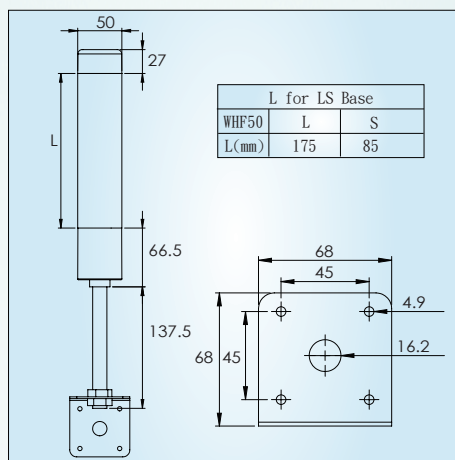
標準規格一覽表

| 型號 TYPE NO | 電壓 Input Voltage | 顏色 Color | 消耗功率 Consumption Watt |
|---------------|---------------------|-------------|--------------------------|
| WHF50 | AC/DC 24V | R | 1W |
| | AC 110V | G | 1W |
| | AC 220V | Y | 1W |

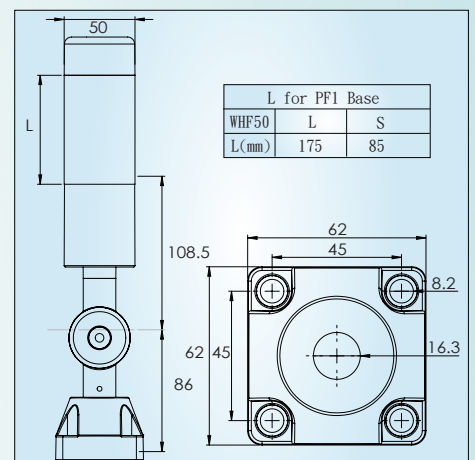
FB固定型尺寸圖



LS長桿型尺寸圖



PF1旋轉型尺寸圖



WHF50(系列)

L(長型)

CL(三層)

NZ(蜂鳴器)

LH(電壓)

FB(安裝底座)

長短型號

L=長型
S=短型

層數

CL=三層
SL=單層

蜂鳴器

NZ=無蜂鳴器
HZ=有蜂鳴器

電壓

LH=AC/DC 24V
PH1=AC 110V
PH2=AC 220V

安裝底座

FB:固定型
PF1:旋轉座
LS:長桿