



## 磁性座LED照明燈WLSS系列



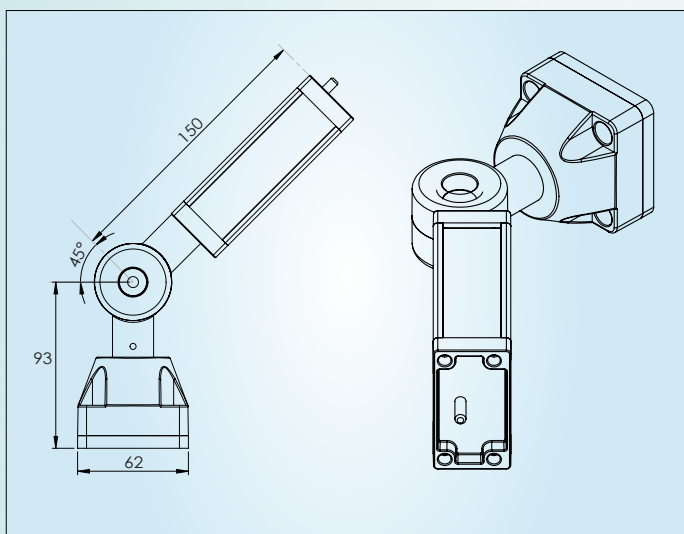
採用Hi-power LED具省電、高亮度、壽命長等多項優點。可吸附於鐵板等金屬上來使用的磁性座式聚光燈，固定方向可自由調整，可裝設於各種場所。內藏定電流裝置，入力電壓有變動也不影響照度，安全環保，平板導光設計，不會對人體眼睛產生傷害。

電壓:AC110V-240V  
色溫:6000K(標準)  
壽命:40000小時  
溫度:-10C--+40C  
防護等級:IP67  
標準配線:1.5M附插頭

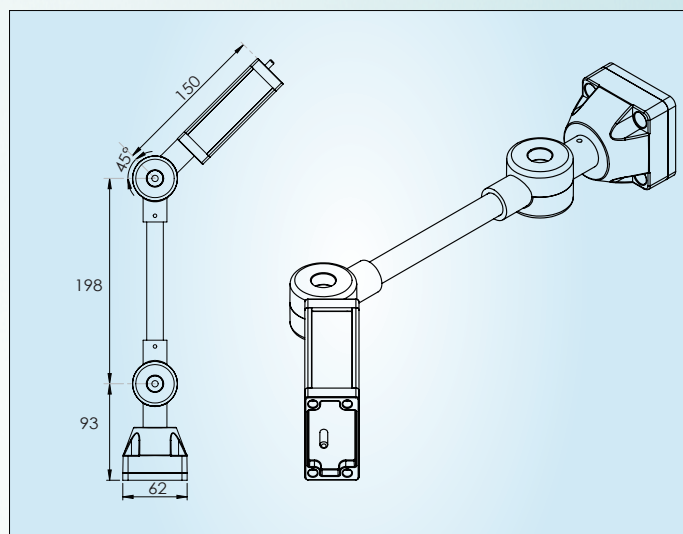
### 標準規格一覽表

型號	電壓	消耗功率	電流	照度	光效能
TYPE NO	Input Voltage	Consumption Watt	Current	Lux/lm	Lm/W
WLSSCPHDI	AC100V-240V	9W	0.1A	700	82
WLSSCPHSI	AC100V-240V	9W	0.1A	500	82
WLSSLCPHDI	AC100V-240V	9W	0.1A	700	82
WLSSLCPHSI	AC100V-240V	9W	0.1A	500	82

### 短臂型外觀尺寸圖



### 長臂型外觀尺寸圖



WLSS(系列)

S(長短臂)

C(色溫)

PH(電壓)

DI(投光)

長短臂

S=短臂型  
L=長臂型

色溫

C=6000K  
W=3500K

電壓

PH=AC100V-240V

投光方式

DI=直下式  
SI=側投式