



鋁合金平板防水防塵防油LED照明燈WLE系列



色溫：6000K(正白)、3500K(暖白)，590nm(黃色)，622nm(紅色)，其他色溫為選配。其他顏色亦可接受訂製如(紅、黃、藍、綠)為選配。紫外線光的任何波長亦可接受訂製，但是須指定LED的廠牌及波長。

工作環境：-10℃ ~ 40℃。

標準配線：3M(公尺)。

防護等級：IP67。

壽命：40000小時(在-10℃ ~ +40℃環境下，照度可維持在85%)。

配件：角度調整架，電線保護管的配線方式。

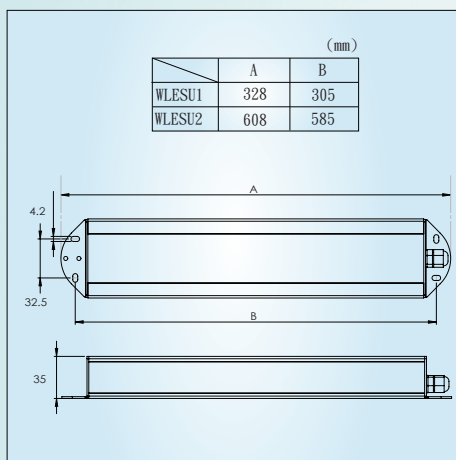
認證：CE、FCC認證中。

符合：RoHS、REACH指令。

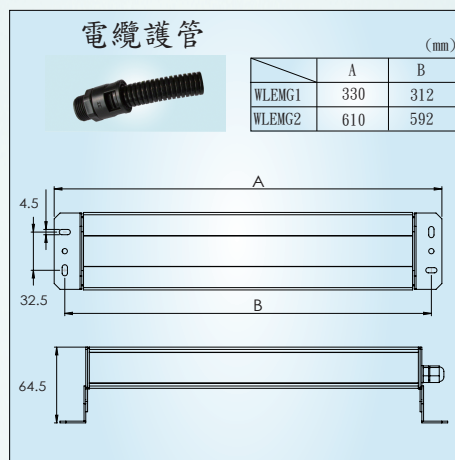
標準規格一覽表

型號	電壓	消耗功率	電流	照度	光效能
TYPE NO	Input Voltage	Consumption Watt	Current	Lux/1m	Lm/W
WLESU2C-LHDINCG	24V	24W	1A	1900	82
WLESU1C-LHDINCG	24V	12W	0.5A	1000	82
WLEIC2C-LHDINCG	24V	24W	1A	1900	82
WLEIC1C-LHDINCG	24V	12W	0.5A	1000	82
WLEMG2C-LHDINCG	24V	24W	1A	1900	82
WLEMG1C-LHDINCG	24V	12W	0.5A	1000	82

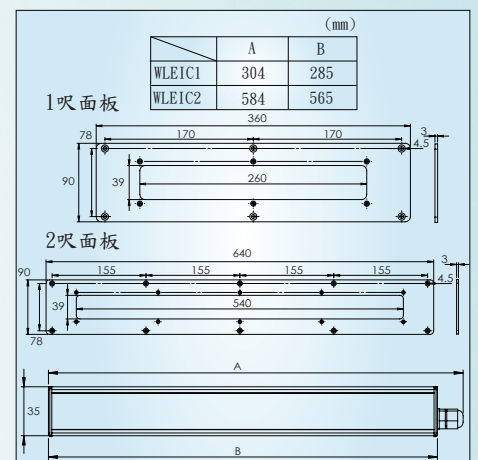
固定型外觀尺寸圖



旋轉型外觀尺寸



埋入型外觀尺寸



WLE(系列) SU(外型) 1(型號) C(色溫) - PH(電壓) - DI(投光) - HCG(玻璃) + PL-MT(保護管)

外型
SU=露出型
MG=旋轉型
IC=嵌入型

型號
1=1呎 2=2呎

色溫
C=6000K
W=3500K

電壓
PH=AC100V-240V
LH=AC12-30V/DC12V-30V

投光方式
DI=直下式
SI=側投式

保護管
PL=塑膠保護管
MT=金屬保護管

強化玻璃
HCG=強化透明玻璃
HMG=強化霧化玻璃